



8STREME

SCOOBY

Pool Robot (Art. No. 1054)





8STREME

SCOOBY

Onnittelut uuden SCOOBY (1054) allaspuhdistajan hankinnasta.

Se on kestävä autonominen robotti, joka on käyttövalmis. Ihanteellinen kaikenkokoisille ja kaikenmallisille altaille. Tämän robotin muakana tulee kelluva pyörivä suutinosä, joka helpottaa kaapeliintakertumisongelmaa ja mahdollistaa helpon pääsyn jätekoriin,

Olkää ystävällinen ja varmistaakaa, että pakkauksessa on kaikki tarvittavat osat valmiina asennusta varten.

Suosittellemme että tarkistatte kaikki kaapeliyhteydet puhdistajasta kelluvaan pyöreään osaan (kohta 5). Jos jotain osia puuttuu tai on vaurioitunut, ottakaa yhteyttä suoraan kohteeseen asiakaspalvelukeskus.

Sisältöluettelo

01 Tuotetiedot	s04.
02 Varoitukset	s04.
03 Pakkauksen sisältö	s04.
04 Aloitus	s05.
05 Kaapeliyhteys	s07.
06 Roskakorin tyhjennys	s08.
07 Juoksurataan puhdistaminen	s09.
08 Seinälle kiipeäminen	s09.
09 Ongelmien määrittäminen	s10.
10 Varaosien lista	s13.
11 Varaosien piirustus	s15.

01 Tuotetiedot

Maksimisyvyys: 2,5 m

Altaan maksimikoko: 10m x 5m

Syöttöjännite: 100-130 V AC / 200-230V AC

Lähtöjännite: <24VDC

02 !! Varoitukset !!

- 2.1 Noudattakaa ystävällisesti maanne allasturvallisuutta koskevia sääntöjä.
- 2.2 Asettakaa virtalähde vähintään 3,5m päähän altaasta.
- 2.3 Varmistakaa, että jännitelähteenne on asianmukaisesti maadoitettu.
- 2.4 Varmistakaa ystävällisesti, että sähköjärjestelmänne on hyvin suojattuna 30mA maadoitusjärjestelmällä (GFCI)
- 2.5 Pitäkää virranmuunnin kaukana kosteudesta.
- 2.6 Älkää käyttäkö robottia veden ulkopuolella.
- 2.7 Varmistakaa, että virranmuunnin on irroitettuna ennen robotin käyttöönottoa.
- 2.8 Älkää käyttäkö minkäänlaisia viallisia kaapeleita.
- 2.9 Robottia ei saa käyttää, jos altaassa on ihmisiä.
- 2.10 Altaan, jossa robottia käytetään, tulee olla veden lämpötilaltaan 5-36 °C.
- 2.11 Älkää käyttäkö robottia, jos teillä on käytössä vastavirtaumalaite.

03 Pakkauksen sisältö

1. SCOOPY allaspuhdistusrobotti kelluvalla johdolla ja kääntyvällä päällä.
2. Virranmuuntajan hallintalaatikko
3. Hienosuodattimen mallikappale



TIEDOT

- Robottimme on suunniteltu huolehtimaan altaanne huollosta. Sitä ei kuitenkaan ole suunniteltu poistamaan kaikkea levää ja lehtiä (Esimerkiksi talven jäljiltä).

Jos tarve vaatii, käytäkää lehtihaavia, puhdistakaa suodatin ja kiinnittäkää se takaisin pumppuun.

- Laattapinnoite vaikuttaa harjoihin ja vöihin. Tarkistakaa ne säännöllisesti.



Ottaessanne puhdistimen pois altaasta, nostakaa kaapeli varovasti ja vetäkää hellästi kunnes saatte otteen kahvasta. Vetäkää laite kahvasta pitämällä altaasta ulos.

Jos tavoittelette jättestä, niin laittakaa kätenne kuten kuvassa ohjataan. Painakaa peukaloilla avataksenne osion.

04 Aloitus

**TEIDÄN PUHDISTUSROBOTINNE TULEE ESIKOOTTUNA PAKKAUKSESSA.*



4.1 Löysätkää kytkimen viereinen kansi.

Asettakaa kelluvan kaapelin loppupää pistokkeeseen. Huomioikaa pistokkeen ja pistorasian sijainti.

4.2 Kiinnittäkää kelluvan kaapelin pää kiristämällä kunnolla. Painakaa kytkin lähellä virranmuunninta, joka on merkitty sinisellä valolla. Tämä aktivoi virtalähteen.



4.3 Asettakaa virtalähde keskelle altaanne sivulinjaa päädyistä katsottuna ja vähintään 3,5 m etäisyydelle altaasta.



4.4 Asettakaa robotti altaaseenne ja odottakaa kunnes se on kokonaan upoksissa. Jos tarve vaatii, voi uppoamista edistää manuaalisesti.

4.5 Ihansteellista toimintaa varten, asettakaa robottinne mahdollisimman kauas virtalähteestä katsottuna.

Ihanteellinen kaapelinpituus on, kun robotti ylittää kaikkialle altaassanne.

Rajoittakaa kaapelin pituutta minimiin ja sijoittakaa ylimääräinen kaapeli altaan ulkopuolelle.

4.6 Sijoittakaa virtaläite lähelle sähkölähdettä. Sininen merkkivalo tulee olla syttyneenä.

4.7 Painakaa laitelaatikon päällä olevaa virtakytkintä aktivoidakseenne robotin.

4.8 Sammuttaaksenne robotin, painakaa virtakytkintä 3 sekunnin ajan. Vaihtoehtoisesti voitte myös painaa kytkintä, joka on laatikon sivulla sinisen valon alla.

4.9 Älkää poistako robottia välittömästi altaasta siivouksen päätteeksi, jotta laitteelle ei aiheudu lämpötilanvaihdosta johtuvaa lämmönvaihtelushokkia.

4.10 Jos laitteenne ei tule olemaan käytössä pitkään aikaan, ruuvatkaa virtalaitteen suoja kuori ja säilyttäkää robottinne sisätiloissa.

* Jos punainen tai sininen valo vilkkuu, tarkistakaa ongelman kartoitusosio.



HUOMIO:

Jos jätätte liian paljon kaapelia veteen se voi vaikuttaa laitteen tehokkuuteen ja saattaa johtaa laitteen nopeampaan kaapelivaurioitumiseen.

05 Kaapeliyhitys



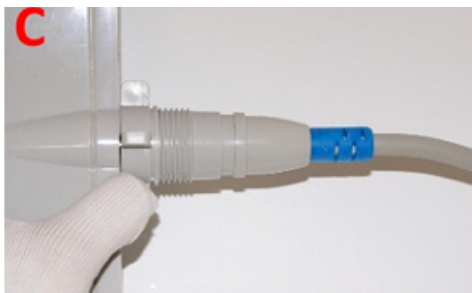
1. Suojakansi 2. Sininen pistoke 3. Musta pistoke
Kun yhdistätte robotin pyörivään suutinosaan, poistakaa harmaa suojakansi sinisen pistokkeen päältä.



Asettakaa tappi loveen (kuva A)



Kiinnittäkää ve vetäkää sininen pistoke (Kuvat A ja sitten B)

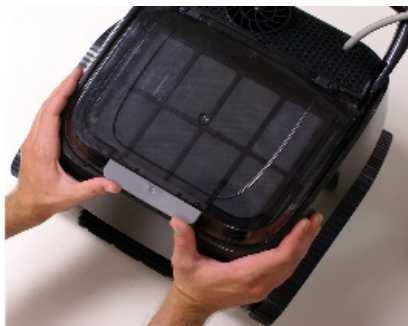


Työntäkää suojakansi loppuun asti.



Kiristäkää käsin musta mutteri (Kuva D) kelluvaan pyörivään suutinosaan.

06 Roskakorin tyhjennys



6.1 Päästäksenne käsiksi roskakoriin, asettaka kädet kuten kuvassa osoitetaan. Työntäkää 5cm ylöspäin peukaloilla avataksenne kannen.



6.2 Käyttäkää molempia käsiä nostaaksenne korin kahvoista, jotka sijaitsevat korin sivuilla.



6.3 Avatkaa korin kansi ja vetäkää korin kieleke ja tyhjentäkää korin sisältö.

6.4 Tyhjentäkää korissa oleva jäte. Käyttäkää vesisuihkua korin sisäosien ja ulko-osien paneelien puhdistamiseen. Puhdistakaa ja tutkikaa myös robotin sisä- ja ulko-osat.



6.5 Puhdistettuanne korin asettakaa kori robottiin. Jos kori ei ole asetettuna paikoilleen kunnolla, ei kannen sulkeminen ole mahdollista.

6.6 Painakaa kahvoista alaspäin lukitaksenne korin.

07 Juoksurattaan puhdistaminen

Jonkinlaista roskaa saattaa jäädä tai tarttua pumpun juoksurattaisiin. Tämä saattaa heikentää robotin oikeanlaista toimintaa tai jopa vahingoittaa koneen moottoria.

Säännölliset tarkistukset päällisin puolin visuaalisesti tarkastamalla ovat tärkeä osa robotin normaalia huoltoa.



7.1. Käyttäkää tasapääruuvimeiseliä poistaessanne suojaavaa ritilää.

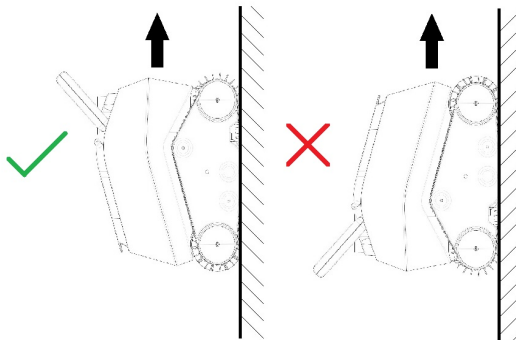


7.2 Puhdistakaa juoksuratas.
7.3 Asentakaa ritilä takaisin paikoilleen.

08 Seinälle kiipeäminen

Robotti on suunniteltu kiipeämään vedenpintaan asti seinää pitkin tarjoamalla samalla energisen harjauksen, jonka avulla saadaan vedenpinnan raja puhdistettua.

Tästä syystä on normaalia nähdä sen kiipeävän vedenpinnan tuntumaan niin että ainoastaan laitteen sivu on käsillä.



09 Ongelmien määrittäminen

ONGELMAT	LÄHTÖKOHDAT	RATKAISUT
<p>Robotti kelluu pinnalla.</p>	<ul style="list-style-type: none"> - Robotin uppoaminen altaaseen. - Hienosuodattimen käyttö. - Altaan veden pinnan taso 	<ul style="list-style-type: none"> - Kun laitate robotin veteen, antakaa sen upota ja saavuttaa pohja ennen kuin laitate laitteen päälle. - Jos käytätte valinnaista hienosuodatinta, poistakaa sen päällä oleva muovisuojus ja kastelkaa suodatinta jo valmiiksi märäksi ennen kuin asennatte sen robottiin ja annatte robotin laskeutua altaan pohjalle ennen kuin laitate siihen virran päälle. - Jos altaanne vedenpinnan taso on liian korkea, robotti saattaa kääntyä ympäri ja ilmaista ilmaa jos se koskettaa yläosaa. Tällöin teidän tulee laskea altaan pinnan tasoa.
<p>Robotti ei puhdistaa altaan kaikkia osia.</p>	<ul style="list-style-type: none"> - Liian vähän / liian paljon kaapelia kelluu altaassa. 	<ul style="list-style-type: none"> - Varmistakaa, että kelluvan kaapelin osuus on vain sen pituinen kun tarve vaatii. - Poistakaa kaikki ylimääräinen kaapelin pituudesta altaasta ja jättäkää se altaan ulkopuolelle lähelle virtälähdelaatikkoa. - Asettakaa robotti altaan keskipisteelle. Jos altaanne on ovaalin muotoinen tai epäsäännöllinen, on tämä kohta keskellä pituussuunnassa mitattua pituutta.
<p>Robotti ei löydä roskia puhdistuksen aikana. Hienot roskat (pöly, lika, siitepöly...) tulee ulos koneen rullien pyöriessä.</p>	<ul style="list-style-type: none"> - Robotti ei saa tarpeeksi virtaa. - Kori on tukkeutunut / täynnä. - Joku ulkopuolinen esine on takertunut rullien väliin tai säleikkö on rullien päällä. - Roskat ovat liian pieniä. Robotti on valmistettu keräämään yli 50 mikronin kokoisia roskia (sisällä olevan korin suodattimen kanssa). 	<ul style="list-style-type: none"> - Tarkistakaa kaapeliyhteys. - Puhdistakaa kori ja suodatinpaneelit. Puhdistakaa hienosuodatin jos käytätte sellaista. - Tarkistakaa, että kori on kunnolla paikoillaan. (Katso kohta Suodattinkorin puhdistaminen) - Tarkistakaa ettei rullissa ol vieraita esineitä, jotka tukkivat pyörörattaat tai ettei ritilään ole takertunut mitään. - Tarkistakaa korin kiinnitys ja painakaa lukitaksenne sen paikoilleen tarvittaessa - Käyttäkää hienosuodatinta (tarkistakaa numerosarja kuvassa 27, sku 71170 suodattimia myydään numerossa 2), älkääkä myöskään unohtako uima-altaanne suosittimia sillä ne helpottavat pienempien kuin 50 mikronin kokoisten roskien puhdistamista altaasta.

ONGELMAT	LÄHTÖKOHDAT	RATKAISUT
Robotti kulkee yhteen suuntaan	<ul style="list-style-type: none"> - Esine tukkii rullat, robotin pyörät tai häiritsee robotin liikkumista. 	<ul style="list-style-type: none"> - Tarkistakaa ettei moottorin päällä rullissa ole vieraita esineitä. - Tarkistakaa ettei vieras esine ole tukkinut hydraulista kiertoa, harjoja tai vöitä robotin alla ja sivuilla.
<ul style="list-style-type: none"> - Robotti ei liiku eikä suodatinpumppu toimi myöskään. Robotti ei toimi enää ollenkaan. 	<ul style="list-style-type: none"> - Robotti ei kytkedy virtalähteeseen. - Virta poissa 	<ul style="list-style-type: none"> - Tarkistakaa, onko virtalähde toimiva liittämällä laite toiseen virtalähteeseen. - Tarkistakaa, että laite on kytketty päälle. - Tarkistakaa kaikki robotin yhteydet virtalähteeseen.
Pumppu toimii, mutta robotti ei liiku. Robotti kytketty päälle, mutta pysyy paikoillaan.	<ul style="list-style-type: none"> - Robottiin ei tule / robotissa ei ole riittävästi virtaa. - Esine tukkii rullat, vyöt, robotin pyörät tai reitin. - Mahdollinen konevika 	<ul style="list-style-type: none"> - Kytkeä virta pois ja ottakaa robotti pois vedestä. Avatkaa korin kansi ja irroittakaa kori. - Tarkistakaa ettei rullassa moottorin päällä ole vieraita esineitä. - Tarkistakaa ettei vieras esine ole tukkinut hydraulista kiertoa, harjoja tai vöitä robotin alla tai sivuilla. - Ottakaa yhteyttä myynnin jälkeiseen asiakaspalveluun.
Robotti ei kiipeä seinälle	<ul style="list-style-type: none"> - Robotti on liian raskas - Virtaus ei ole riittävä. - Seinät ovat liian liukkaat. - Robotin kahva on huonosti suunnattu. 	<ul style="list-style-type: none"> - Tarkistakaa ettei roskienkeräyskori ole täynnä. - Tarkistakaa ja tarvittaessa puhdistakaa pumpun rullat tai ritilä, joka on rullien päällä (propellit robotin päällä vasten kahvaa) - Seinillä oleva levy tai rasvainen lika. Poistakaa levy tai rasvainen lika manuaalisesti harjaamalla tai kemikaalisella käsittelyllä. - Tarkistakaa että robotin kahva on osoitettu taaksepäin. Kaapelin tulee olla kahvan yläpuolella.
Robotti pyörii ympyrää	<ul style="list-style-type: none"> - Vyö on vaurioitunut - Yksi neljästä sivupyörästä on vaurioitunut tai poissa paikoiltaan. 	<ul style="list-style-type: none"> - Tarkistakaa robotin vöiden kunto. Jos tarpeen, korvataa viallinen vyö uudella. - Tarkistakaa että pyörät ovat pultattu rullien päähän. - Asettakaa nämä pyörät rullaan ja sitten kiristä.

ONGELMAT	LÄHTÖKOHDAT	RATKAISUT
Robotti sammuu muutaman minuutin jälkeen	<ul style="list-style-type: none"> - Kelluvan kaapelin liitännät - Mahdollinen vika kelluvassa kaapelissa - Mahdollinen konevuoto 	<ul style="list-style-type: none"> - Tarkistakaa kelluvan kaapelin liitännät. Irroittakaa ja liittäkää uudelleen tarvittaessa (katso kohta 5). - Tarkistakaa kaikki kaapeleiden päissä olevat osioit (vauriot, ruosteet ym.)
Robotti liikkuu hitaammin kuin aiemmin	<ul style="list-style-type: none"> - Robotti on liian painava - Virtaus ei ole riittävä - Kaapeliin kytkennät 	<ul style="list-style-type: none"> - Tarkistakaa, että roskienkeräyskori ei ole täynnä. - Tarkistakaa ja tarvittaessa puhdistakaa pumpun rullat tai ristikko rullien päällä (prpeliit robotin päällä kahvaa vasten) - Tarkistakaa kaapelin liitännät (katsokaa kohdat koskien sähköliitännät).
Valot välkkyvät vuoron perään	<ul style="list-style-type: none"> - Jännitevirta ei tavoita robottia kunnolla 	<ul style="list-style-type: none"> - Tarkistakaa, että jänniteliitännät (Katso kohdat koskien jännitevirtaa). Jos osissa on kosteutta, anna niiden kuivua ennen uudelleenliittämistä. - Kytkekää virta pois virtalähteestä
Punainen valo vilkkuu	<ul style="list-style-type: none"> - Huono liitännät - Mahdollinen konevika 	<ul style="list-style-type: none"> - Tarkistakaa kaikki kaapelien liitännät - Ottakaa yhteyttä kaupanjälkeiseen asiakaspalveluun
Punainen ja sininen led-valo vilkkuu samanaikaisesti	<ul style="list-style-type: none"> - Virta on kytkeytynyt robotiin, mutta diagnostinen systeemi havaitsee ongelman 	<ul style="list-style-type: none"> - Tarkistakaa ovatko liitännät tehty oikein ja tiukasti. Jos ongelma jatkuu, ottakaa ystävällisesti yhteyttä myyjääne tai meidän asiakaspalveluumme osoitteessa service@bstreme.eu
Muuntajassa ei pala led-valoa	<ul style="list-style-type: none"> - Sähköjännitettä ei ole 	<ul style="list-style-type: none"> - Tarkistakaa sähkölähteenne - Tarkistakaa liitännät - Ottakaa yhteyttä asiakaspalveluumme
Robotti jättää jälkiä lattiaan tai seinille	<ul style="list-style-type: none"> - Harjojen tai siirtövöiden kunto 	<ul style="list-style-type: none"> - Nämä harjat tai vyöt ovat kiinnititä-irroitia osia, tarkistakaa ystävällisesti ne ja vaihtakaa ne tarvittaessa uusiin

10 Varaosien lista

<i>PIIRUSTUS: TUOTENUMERO</i>	<i>SKU</i>	<i>OSIEN KUVAUKSET</i>
1	71000	Päällyskansi, Tumma harmaa
2	71010	Roskakori (osat 16 ja 17 sisältyvät)
3	71020	Kuori, savunharmaa
4	71040	Juoksuratasrulla
5	71050	Pumppumoottorilohko
6	71070	Pumpun kansikuori, Musta
7	71080	Kahva
8	71090	Suunnattu rullatuubi, Musta
9	71100	Pohja-alusta, Tumma harmaa
10	71110	Pikatyhjennysaukko, Tumma harmaa
11	71120	Vasen sivutuki, Musta
12	71130	Ajovyöt, Musta - 2 osaa
13	71140	Pyörät, Harmaa - 4 osaa
14	71150	Eturullatuubi

10 Varaosien lista

PIIRUSTUS: TUOTENUMERO	SKU	OSIEN KUVAUKSET
15	71160	Oikea sivutuki, Musta
16	71012	Paluuaukoton
17	71011	Päällysuodatinseula
18	33110	Kelluva johto 3 m - koneen pääty, Harmaa
19	33290	Kelluva johto pyörivällä suuttimella 13 m
20	36000	Virtajohto - UK
21	36001	Virtajohto - Australie
22	36002	Virtajohto - Usa
23	36003	Virtajohto VDE - Europe
24	36004	Virtajohto - Chine
25	30180	Virtalähde
26	71180	PVC harjasetti - 5 osaa
27	71170	Hienosuodatinrynnäkö - 2 osaa

11 Varaosien piirustus

